

STERYLIS VS ist eine Reihe von Geräten mit einem Ozongenerator mit erhöhter Leistung, die zusätzlich die UV-C-Technologie für den Desinfektionsprozess und die zweistufige Luftfiltration verwenden.

Maximal empfohlene Kubikkapazität  
Räume für die UV-C-Desinfektion

**100 m<sup>3</sup>**

Maximal empfohlene Kubikkapazität  
Räume für die O<sub>3</sub>-Sterilisation

**450 m<sup>3</sup>**



### BETRIEBSMODUS:



Filtration



UV-C-Desinfektion



UV-C-Desinfektion  
- leiser Betrieb



Sterilisation  
O<sub>3</sub> + UV-C (Auto)

### TECHNISCHE DATEN:

#### STANDARDMODUS - UV-C-DESINFEKTION

Die maximale Dosis von UV-C-Strahlung	112 J/m <sup>2</sup>
Lüfterleistung im UV-C-Desinfektionsmodus	220 m <sup>3</sup> /h
Geräuschpegel im Desinfektionsmodus UV-C	50 dB(A)

#### LEISER BETRIEB - UV-C-DESINFEKTION

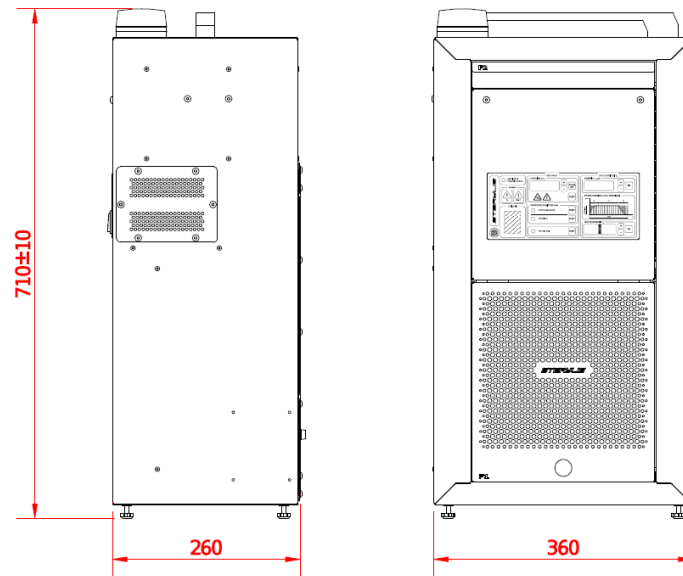
Die maximale Dosis von UV-C-Strahlung	149 J/m <sup>2</sup>
Geräuschpegel im Desinfektionsmodus UV-C (leise)	45 dB(A)

#### BETRIEBSMODUS - STERILISATION O<sub>3</sub> + UV-C

Maximale Größe des sterilisierten Raums (um 5 ppm O <sub>3</sub> zu erreichen)	450 m <sup>3</sup>
Leistung des Ozongenerators	30 000 mg/h
Lüfterleistung im Sterilisationsmodus O <sub>3</sub> +UV-C	265 m <sup>3</sup> /h
Geräuschpegel im Sterilisationsmodus O <sub>3</sub> +UV-C	53 dB(A)

#### FILTERMODUS

Lüfterleistung im Filtermodus	220 m <sup>3</sup> /h
Geräuschpegel im Filtermodus	50 dB(A)
UV-Lampe	JA



Art der UV-Lampe	Für Sterilisation wirksame UV-C-Wellenlänge $\lambda = 253,7 \text{ nm}$
Elektrische Leistung der UV-C-Lichtquellen	54 W
Lebensdauer der UV-Lampe	9000 h
Strahlungsleistung der UV-C-Lichtquellen	14,4 W
Ozongenerator	JA
Ozon-Konzentrationssensor	JA
Ozonvernichter	JA
Luftfilterung	2-stufig
Ventilator typ	radial
Ventilator motor	im geschlossenen Gehäuse
Typ	Durchlaufsterilisator
Treiber	JA
Automatischer Betriebsmodus	JA (Kontrolle der Sterilisationszeit anhand der abgelesenen tatsächlichen Ozon-Konzentrationswerten)
Autodiagnose	JA
Betriebsstundenzähler	JA (Anzeige des Filter- und UV-Strahler-Austauschs)
Energieversorgung	230 V (AC), 50 Hz
Nennstrom	2,0 A
Nennleistung	470 W
Länge des Versorgungskabels	3 m / 10 m*
Abmessungen (Höhe x Breite x Tiefe)	710 x 360 x 260
Eigengewicht	18 kg
Art des Gehäuses	Metall, pulverbeschichtet
Transporträder/Griff	Griff/Transporträder*
Zusätzliche Funktionen	Signalisierung von sicherer und zu hoher Ozonkonzentration, abnehmbares Netzkabel

\* - Option nach Rücksprache mit der Verkaufsabteilung erhältlich

Aufgrund der kontinuierlichen Weiterentwicklung unserer Produkte behalten wir uns das Recht vor, Designänderungen an den Geräten vorzunehmen und Parameter zu aktualisieren.

Datum der letzten Aktualisierung: 12.04.2021