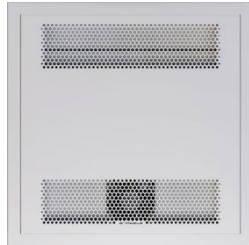




# INSTRUKCJA / INSTRUCTION / ANWEISUNG / NÁVOD / ИНСТРУКЦИЯ

## LIGHT AIR 60 NT



## LIGHT AIR+ 60 NT



Podstawowe parametry techniczne STERYLIS LIGHT AIR NT oraz STERYLIS LIGHT AIR+ NT  
 Basic technical parameters of STERYLIS LIGHT AIR NT and STERYLIS LIGHT AIR+ NT  
 Grundlegende technische Parameter von STERYLIS LIGHT AIR NT und STERYLIS LIGHT AIR+ NT  
 Základní technické parametry STERYLIS LIGHT AIR NT a STERYLIS LIGHT AIR+ NT  
 Основные технические параметры STERYLIS LIGHT AIR NT и STERYLIS LIGHT AIR+NT:

	Index	W	l x w x h [mm]	TC [K]	Ra	✓	lm	lm/W	kg
STERYLIS LIGHT AIR 60 NT	1572010000-0000-0101	53	597x595x110	-	-	-	-	-	7,5
STERYLIS LIGHT AIR+ 60 NT	1592010840-0D01-0101	91	597x595x110	4000	85	D-108	3500	117	8,0
STERYLIS LIGHT AIR+ 60 NT	1592010840-mP01-0101	91	597x595x110	4000	85	mP-78	3300	110	8,0

Napięcie zasilania / Power Supply / Speisespannung / Napájecí napětí / Напряжение питания: **230 V / 50 Hz**

Stopień szczelności / Degree of tightness / Dichtigkeitsgrad / Stupeň těsnosti / Степень защиты: **IP20**

Stopień ochrony / Protection level / Schutzklasse / Třída ochrany / Класс антивандальной защиты: **IK07**

Maksymalna liczba urządzeń STERYLIS LIGHT AIR NT oraz STERYLIS LIGHT AIR+ NT na wybranych obwodach elektrycznych

Maximum number of STERYLIS LIGHT AIR NT and STERYLIS LIGHT AIR + NT devices on selected electrical circuits  
 Maximale Anzahl von STERYLIS LIGHT AIR NT und STERYLIS LIGHT AIR + NT Geräten in ausgewählten Stromkreisen

Maximální počet zařízení STERYLIS LIGHT AIR NT a STERYLIS LIGHT AIR + NT na vybraných elektrických obvodech

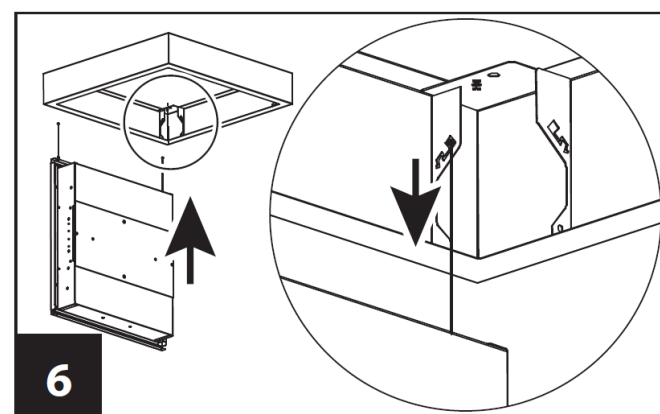
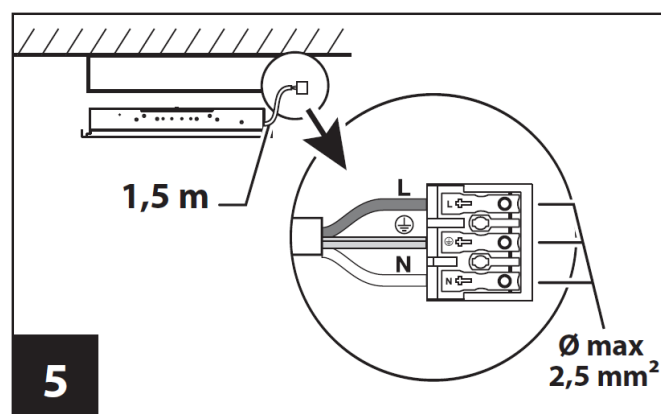
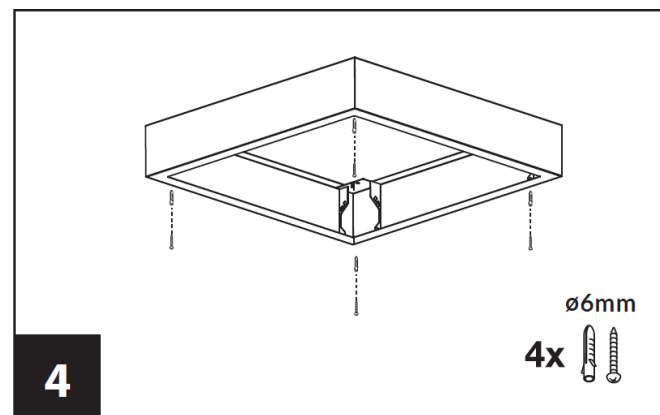
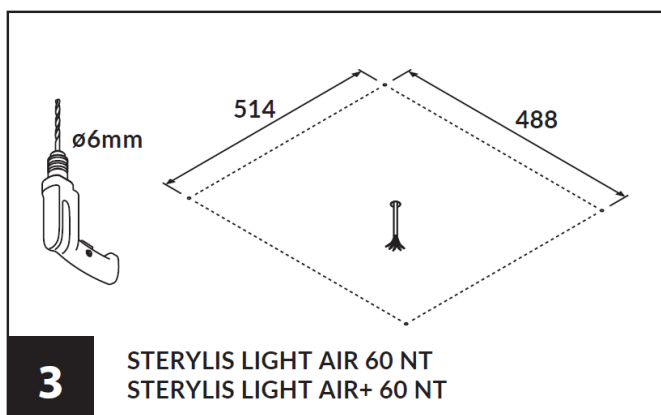
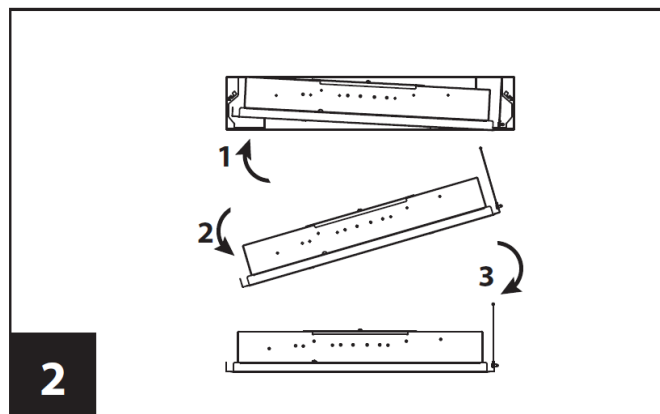
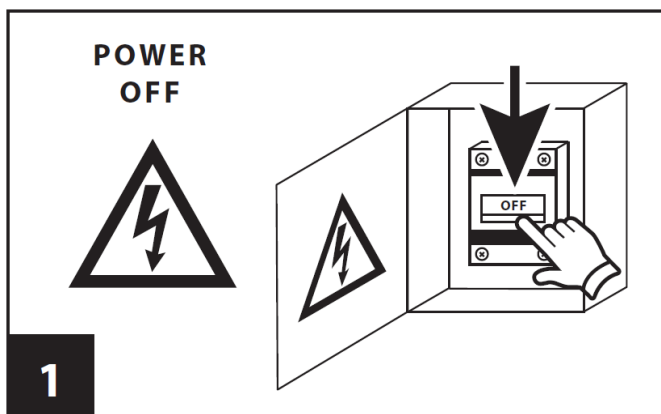
Максимальное количество устройств STERYLIS LIGHT AIR NT и STERYLIS LIGHT AIR+ NT в выбранных электрических цепях:

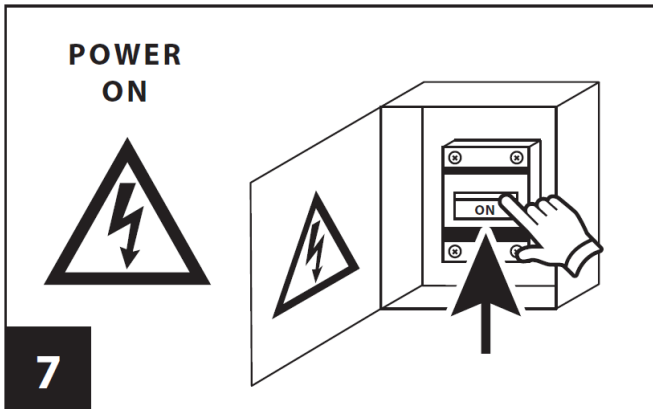
	MOC URZĄDZENIA	C10A	B16A	C16A
STERYLIS LIGHT AIR 60	53 W	28	32	42
STERYLIS LIGHT AIR+ 60	91 W	18	20	28



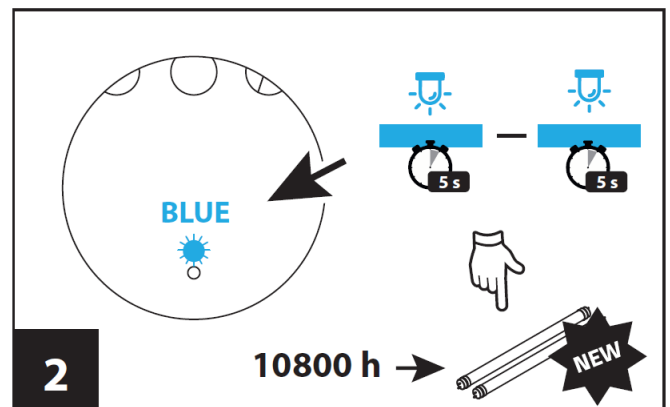
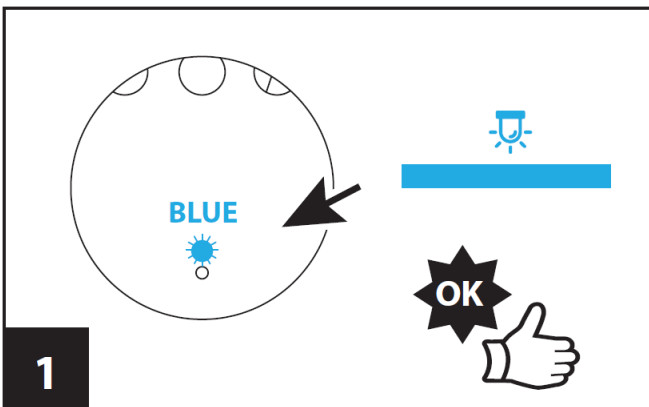
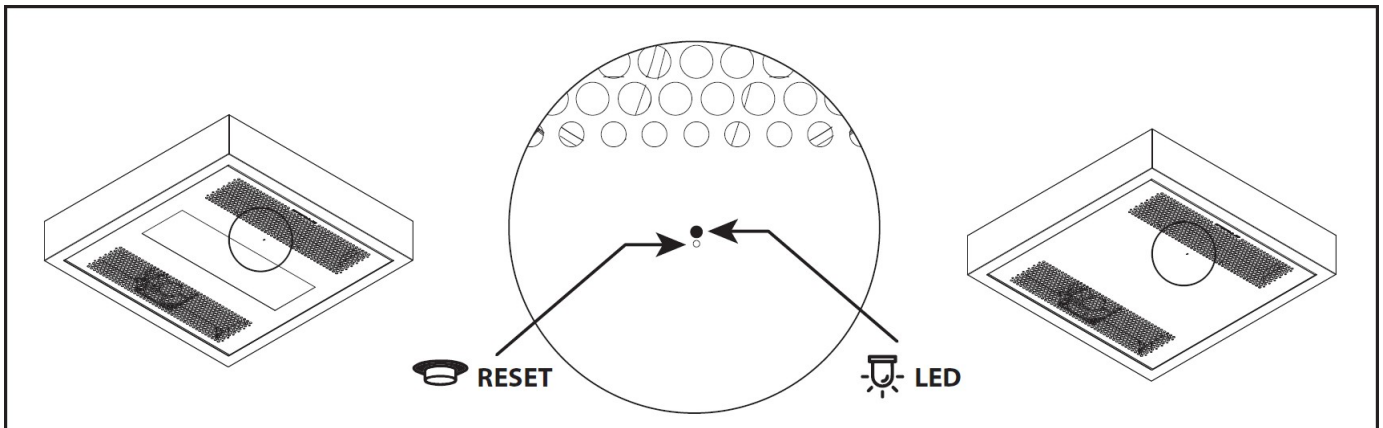


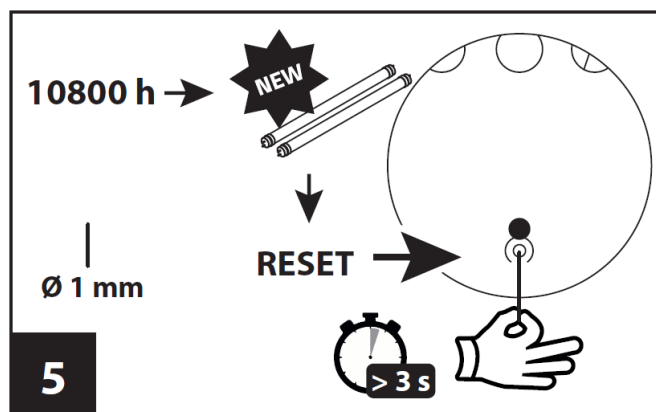
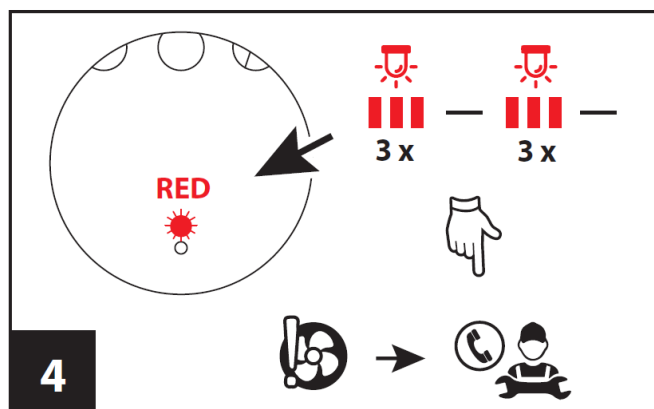
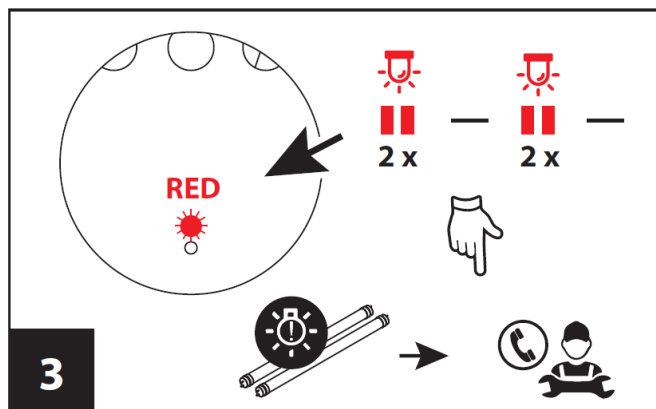
Montaż urządzenia STERYLIS LIGHT AIR NT oraz STERYLIS LIGHT AIR+ NT  
 Installation of the STERYLIS LIGHTAIR NT and STERYLIS LIGHT AIR+ NT  
 Installation der STERYLIS LIGHT AIR NT und STERYLIS LIGHT AIR+ NT  
 Instalace STERYLIS LIGHT AIR NT a STERYLIS LIGHT AIR+ NT  
 Установка STERYLIS LIGHT AIR NT и STERYLIS LIGHT AIR+ NT:



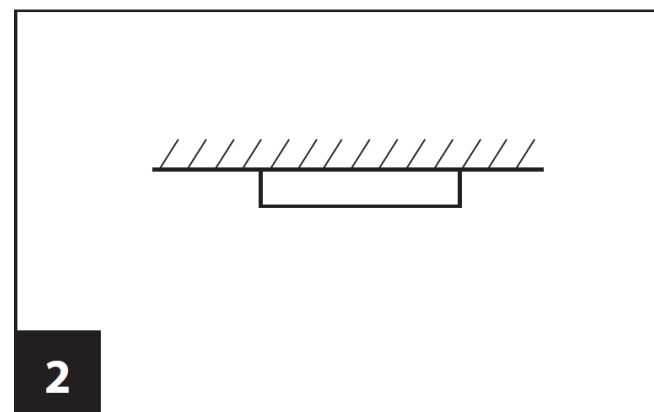
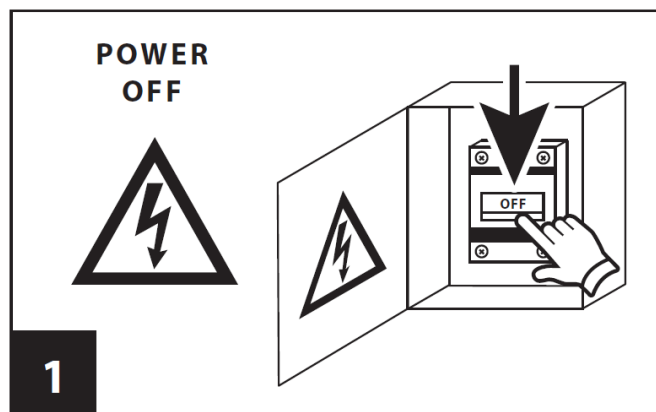


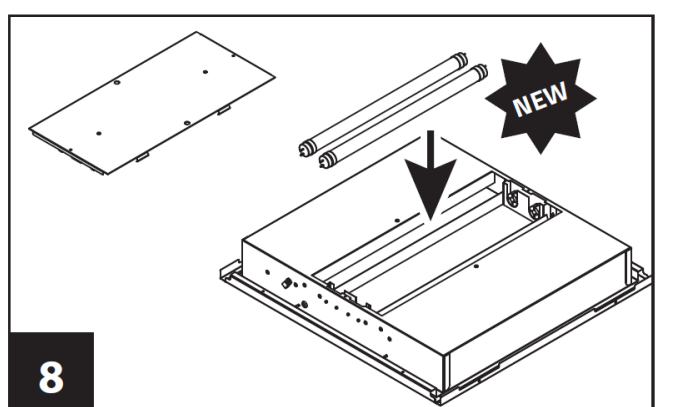
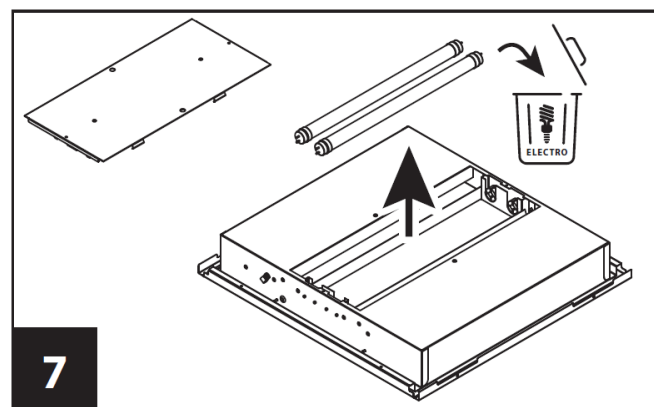
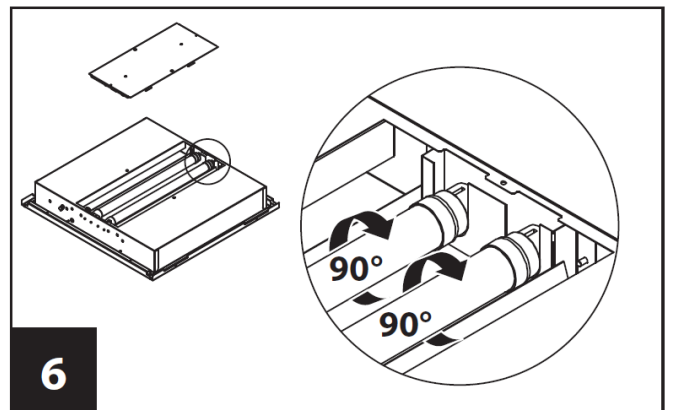
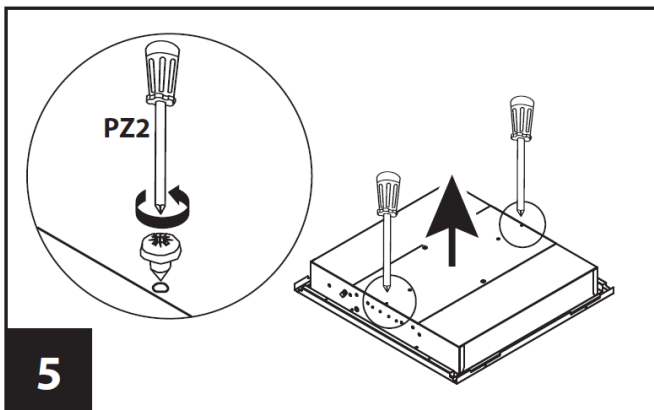
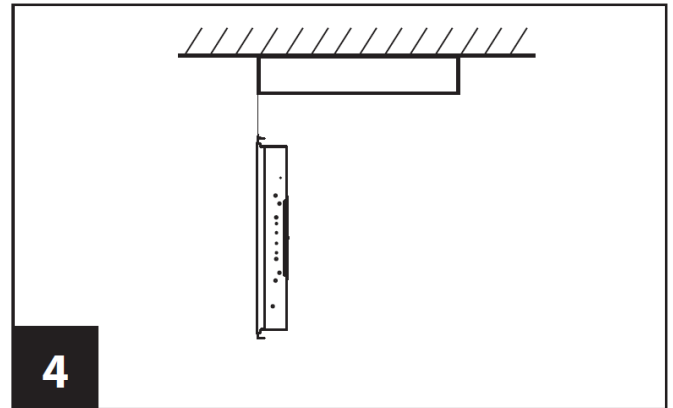
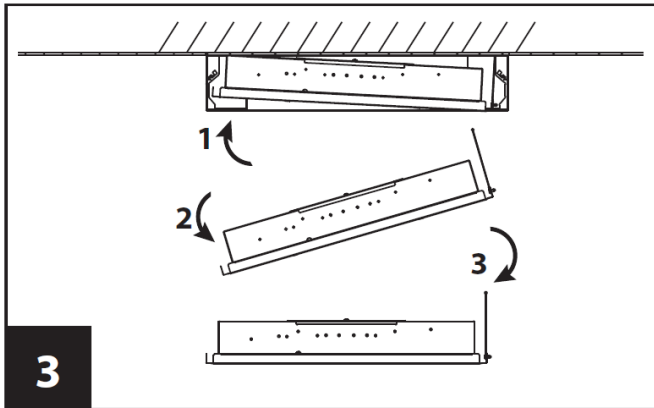
Sygnalizator działania urządzenia STERYLIS LIGHT AIR NT oraz STERYLIS LIGHT AIR+ NT  
 Operation indicator of the STERYLIS LIGHT AIR NT and STERYLIS LIGHT AIR+ NT  
 Betriebsanzeige der STERYLIS LIGHT AIR NT und STERYLIS LIGHT AIR+ NT  
 Indikátor provozu STERYLIS LIGHT AIR NT a STERYLIS LIGHT AIR+ NT  
 Индикатор работы STERYLIS LIGHT AIR NT и STERYLIS LIGHT AIR + NT:

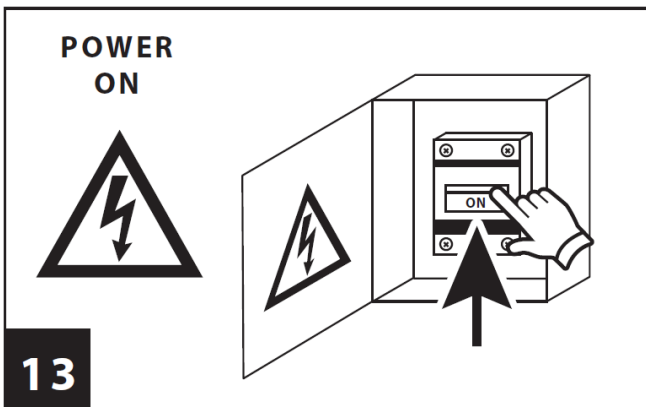
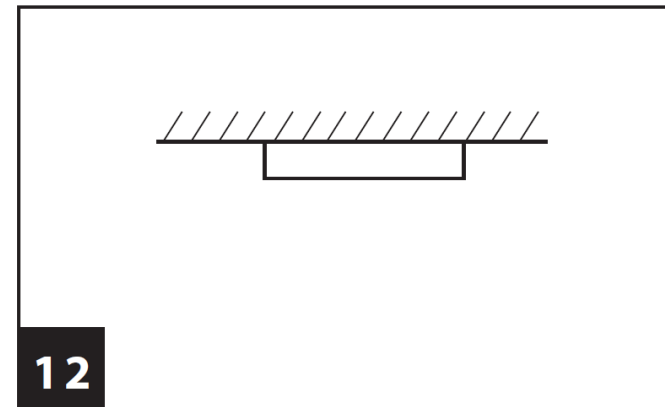
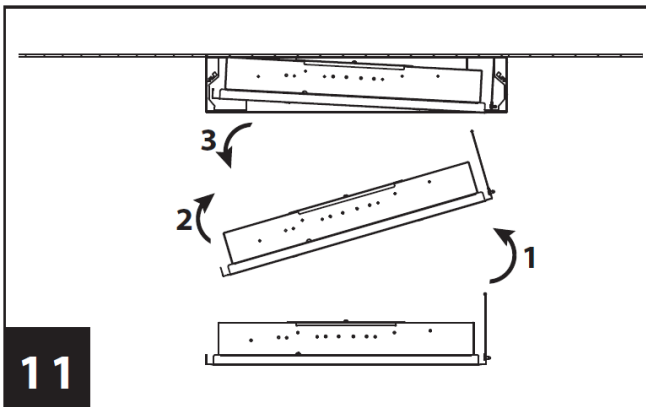
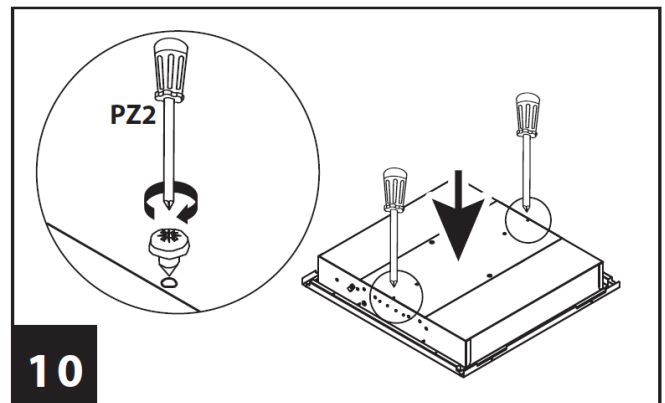
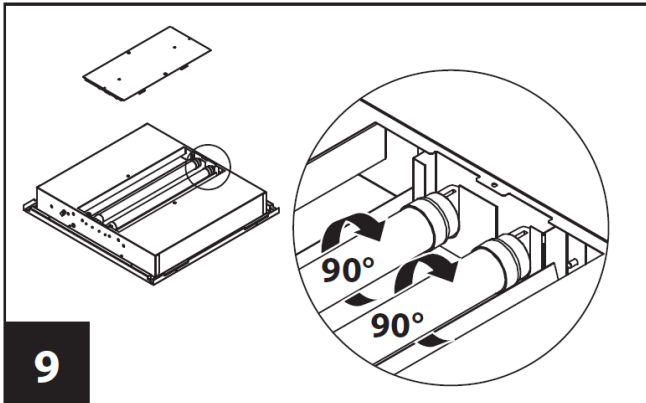




Wymiana źródeł UV-C w urządzeniach STERYLIS LIGHT AIR NT oraz STERYLIS LIGHT AIR+ NT  
 Replacement of UV-C sources in STERYLIS LIGHT AIR NT and STERYLIS LIGHT AIR+ NT devices  
 Ersatz von UV-C-Quellen in STERYLIS LIGHT AIR NT und STERYLIS LIGHT AIR+ NT -Geräten  
 Výměna zdrojů UV-C v zařízeních STERYLIS LIGHT AIR NT a STERYLIS LIGHT AIR+ NT  
 Замена источников UV-C в STERYLIS LIGHT AIR NT и STERYLIS LIGHT AIR+ NT:







**UWAGA !!!** Promieniowanie UV-C wewnątrz urządzenia C  
**AUTION !!!** UV-C radiation inside the device  
**VORSICHT !!!** UV-C-Strahlung im Gerät  
**POZOR !!!** UV-C záření uvnitř zařízení  
**ВНИМАНИЕ !!!** Ультрафиолетовое (UV-C) излучение внутри устройства

**PL**

### **Bezpieczeństwo użytkownika**

Nie wolno zasłaniać wlotu ani wylotu powietrza pracującego urządzenia.

Warunki użytkowania: temperatura otoczenia: + 5°C - + 35°C, wilgotność względna: 20-60%.

Przez pierwsze 100 godzin pracy z urządzenia może się wydobywać zapach techniczny. Wydobywający się zapach jest nieszkodliwy, jest to normalne zjawisko i świadczy o poprawnym działaniu lamp UV-C.

### **Konserwacja**

Aby zapewnić prawidłowe działanie, należy okresowo przeprowadzać konserwację urządzenia. Do oczyszczenia obudowy stosować ogólnodostępne środki czyszczące. Nie stosować rozpuszczalników oraz środków żrących. W określonych interwałach czasowych wymieniać elementy eksploatacyjne.

### **Gwarancja i Serwis**

Okres gwarancji wynosi 1 rok, liczony od daty zakupu ( na podstawie dowodu zakupu). Gwarancja nie obejmuje elementów eksploatacyjnych.

### **Dane producenta**

MILOO-ELECTRONICS Sp. z o.o.

Stary Wiśnicz 289,

32-720 Nowy Wiśnicz

Telefon: +48 14 662 19 55

E-mail: [info@sterylis.com](mailto:info@sterylis.com)

### **Kontakt z działem serwisu**

Telefon: +48 801 080 257

Adres mailowy: [serwis@emiloo.pl](mailto:serwis@emiloo.pl)

Informacje zawarte w tym dokumencie mogą być zmienione przez „MILOO-ELECTRONICS” bez powiadamiania użytkownika. Zdjęcia oraz rysunki mają charakter poglądowy i mogą się różnić od zakupionego urządzenia.

**EN**

### **User safety**

Do not obstruct the air inlet or outlet of the unit while it is operating.

Conditions of use: ambient temperature: + 5°C - + 35°C, relative humidity: 20-60%.

The appliance may give off a technical smell during the first 100 hours of operation. The emitted odor is harmless, it is normal and shows that the UV-C lamps are working properly.

### **Maintenance**

Periodic maintenance is required to ensure correct operation. To clean the housing, use generally available cleaners. Do not use solvents and caustic agents. Replace consumables at specified intervals.

### **Warranty and Service**

The warranty period is 1 year from the date of purchase (based on the proof of purchase). The warranty does not cover consumables.

### **Manufacturer's data**

MILOO-ELECTRONICS Sp. z o.o.

Stary Wiśnicz 289,

32-720 Nowy Wiśnicz

Telefon: +48 14 662 19 55

E-mail: [info@sterylis.com](mailto:info@sterylis.com)

## Contact with the service department

Telefon: +48 801 080 257

Adres mailowy: [serwis@emiloo.pl](mailto:serwis@emiloo.pl)

Information contained in this document may be changed by "MILOO-ELECTRONICS" without notifying the user. Photos and drawings are for illustration only and may differ from the purchased device.

## DE

### Benutzersicherheit

Blockieren Sie nicht den Lufteinlass oder -auslass des Geräts, während es in Betrieb ist.

Einsatzbedingungen: Umgebungstemperatur: + 5°C - + 35°C, relative Luftfeuchtigkeit: 20-60%.

Das Gerät kann während der ersten 100 Betriebsstunden einen technischen Geruch abgeben. Der abgegebene Geruch ist harmlos, normal und zeigt an, dass die UV-C-Lampen richtig funktionieren.

### Instandhaltung

Regelmäßige Wartung ist erforderlich, um einen ordnungsgemäßen Betrieb zu gewährleisten. Verwenden Sie zur Reinigung des Gehäuses handelsübliche Reinigungsmittel. Keine Lösungsmittel und Ätzmittel verwenden. Verbrauchsmaterialien in festgelegten Intervallen ersetzen.

### Garantie und Service

Die Garantiezeit beträgt 1 Jahr ab Kaufdatum (basierend auf dem Kaufbeleg). Die Garantie erstreckt sich nicht auf Verbrauchsmaterialien.

### Manufacturer's data

MILOO-ELECTRONICS Sp. z o.o.

Stary Wiśnicz 289,

32-720 Nowy Wiśnicz

Telefon: +48 14 662 19 55

E-mail: [info@sterylis.com](mailto:info@sterylis.com)

## Contact with the service department

Telefon: +48 801 080 257

Adres mailowy: [serwis@emiloo.pl](mailto:serwis@emiloo.pl)

Information contained in this document may be changed by "MILOO-ELECTRONICS" without notifying the user. Photos and drawings are for illustration only and may differ from the purchased device.

## CZ

### Bezpečnost uživatele

Během provozu neblokujte vstup ani výstup vzduchu jednotky.

Podmínky použití: teplota okolí: + 5°C - + 35°C, relativní vlhkost: 20-60%.

Během prvních 100 hodin provozu může spotřebič vydávat technický zápach. Vyzařovaný zápach je neškodný, je normální a ukazuje, že UV-C lampy fungují správně.

### Údržba

K zajištění správného provozu je nutná pravidelná údržba. K čištění pouzdra použijte běžně dostupné čisticí prostředky. Nepoužívejte rozpouštědla a žraviny. Vyměňujte spotřební materiál v určených intervalech.

### Záruka a servis

Záruční doba je 1 rok od data nákupu (na základě dokladu o koupi). Záruka se nevztahuje na spotřební materiál.



## Údaje výrobce

MILOO-ELECTRONICS Sp. z o.o.  
Stary Wiśnicz 289,  
32-720 Nowy Wiśnicz  
Telefon: +48 14 662 19 55  
E-mail: [info@sterylis.com](mailto:info@sterylis.com)

### Kontaktujte servisní oddělení

Telefon: +48 801 080 257  
Adres mailowy: [serwis@emiloo.pl](mailto:serwis@emiloo.pl)

Informace obsažené v tomto dokumentu mohou být změněny "MILOO-ELECTRONICS" bez upozornění uživatele. Fotografie a kresby slouží pouze pro ilustraci a mohou se lišit od zakoupeného zařízení.

## RUS

### Безопасность пользователя

Не загораживайте воздухозаборник или выходное отверстие блока во время его работы.  
Условия использования: температура окружающей среды: + 5 ° C - + 35 ° C, относительная влажность: 20-60%.  
В течение первых 100 часов работы прибор может издавать технический запах. Излучаемый запах безвреден, это нормальное явление, свидетельствующее о том, что УФ-лампы работают правильно.

### Обслуживание:

Для обеспечения правильной работы требуется периодическое обслуживание. Для очистки корпуса используйте общедоступные чистящие средства. Не используйте растворители и едкие вещества. Заменяйте расходные материалы через указанные интервалы.

### Гарантия и сервис

Гарантийный срок составляет 1 год с даты покупки (на основании документа, подтверждающего покупку). Гарантия не распространяется на расходные материалы.

### Данные производителя

MILOO-ELECTRONICS Sp. z o.o.  
Stary Wiśnicz 289,  
32-720 Nowy Wiśnicz  
Telefon: +48 14 662 19 55  
E-mail: [info@sterylis.com](mailto:info@sterylis.com)

### Связаться с сервисной службой:

Telefon: +48 801 080 257  
Adres mailowy: [serwis@emiloo.pl](mailto:serwis@emiloo.pl)

Информация, содержащаяся в этом документе, может быть изменена "MILOO-ELECTRONICS" без уведомления пользователя. Фотографии и рисунки предназначены только для иллюстрации и могут отличаться от купленного устройства.

W związku z ciągłym rozwojem produktów zastrzegamy sobie prawo do wprowadzania zmian konstrukcyjnych w oprawkach oraz aktualizowania parametrów.  
Due to continuous product development, we reserve the right to introduce structural changes in the fixtures and to update their parameters.  
Aufgrund der ständigen Produktentwicklung behalten wir uns das Recht vor, technische Änderungen und Aktualisierung von Parametern an Leuchten vorzunehmen.  
Vzhledem k neustálému vývoji našich produktů si vyhrazujeme právo zavést strukturální změny ve svítidlech a aktualizovat parametry.  
В связи с постоянным совершенствованием нашей продукции, мы оставляем за собой право вносить структурные изменения в светильники и обновлять параметры

Data aktualizacji / Revision Date / Datum der letzten Aktualisierung / Datum aktualizace / Дата обновления: 20.09.2021.